

Generate Collection

L1: Entry 14 of 15

File: DWPI

Nov 1, 1985

DERWENT-ACC-NO: 1985-301046
DERWENT-WEEK: 198548
COPYRIGHT 2002 DERWENT INFORMATION LTD

TITLE: Insect catching appts. - comprises long bag of plastic resin and 2-phenyl ethyl propionate (J5 26.3.83)

PATENT-ASSIGNEE:

ASSIGNEE	CODE
KANESHO KK	KANS

PRIORITY-DATA: 1981JP-0147157 (September 18, 1981)

PATENT-FAMILY:

PUB-NO	PUB-DATE	LANGUAGE	PAGES	MAIN-IPC
JP 85049452 B	November 1, 1985		005	
JP 58051830 A	March 26, 1983		000	

INT-CL (IPC): A01M 1/02

ABSTRACTED-PUB-NO: JP85049452B
BASIC-ABSTRACT:

Appts. is claimed to catch insects such as harmful insects. It has a long bag made of a plastic resin, hanger to hang the bag being held open, and insect attractive material holder contg. 2-phenyl ethyl propionate, etc. (J58051830-A)

CHOSEN-DRAWING: Dwg.0/5

TITLE-TERMS: INSECT CATCH APPARATUS COMPRISE LONG BAG PLASTIC RESIN PHENYL ETHYL PROPIONATE

DERWENT-CLASS: A92 C03 P14

CPI-CODES: A12-W04; C04-C03; C10-G02; C11-C09; C12-N03;

CHEMICAL-CODES:

Chemical Indexing M2 *01*

Fragmentation Code

G010 G100 J0 J011 J2 J271 M210 M212 M262 M281
M312 M321 M332 M342 M373 M391 M414 M510 M520 M531
M540 M781 M903 P350

Chemical Indexing M2 *02*

Fragmentation Code

M424 M740 M903 N105 P341

POLYMER-MULTIPUNCH-CODES-AND-KEY-SERIALS:

Key Serials: 0231 3258 2690 2763 2857

Multipunch Codes: 014 04- 50& 611 641 651 678 720

SECONDARY-ACC-NO:

CPI Secondary Accession Numbers: C1985-130529

Non-CPI Secondary Accession Numbers: N1985-224027

⑫ 公開特許公報 (A)

昭58—51830

① Int. Cl.³
A 01 M 1/02

識別記号

庁内整理番号
6850—2B

⑬ 公開 昭和58年(1983)3月26日

発明の数 2
審査請求 未請求

(全 7 頁)

⑭ 昆虫捕獲器

⑯ 発明者 荻谷昭範

東村山市萩山町3—13—18

⑰ 特願 昭56—147157

⑰ 出願人 兼商株式会社

⑱ 出願 昭56(1981)9月18日

東京都千代田区丸の内2丁目4

⑲ 発明者 赤平麓郎

番1号

東久留米市学園町1—13—14

⑳ 代理人 弁理士 中村稔 外4名

明 細 書

1 発明の名称 昆虫捕獲器

2 特許請求の範囲

- (1) 深い昆虫収容袋1と、該袋の上方部に位置し、該袋に接して該袋を開口状態に保持し且つつり下げ具2を取り付けることのできる袋保持つり下げ具3と、該つり下げ具もにつり下げることのできる昆虫誘引物質保持体4とを有することを特徴とする昆虫捕獲器。
- (2) 上記袋1がその上半分に首部5を有するものである特許請求の範囲第(1)項記載の昆虫捕獲器。
- (3) 上記袋1がその底部に排水用小穴6を有するものである特許請求の範囲第(1)項または第(2)項記載の昆虫捕獲器。
- (4) 袋保持つり下げ具3が環状体である特許請求の範囲第(1)～(3)項の何れかに記載の昆虫捕獲器。
- (5) 袋保持つり下げ具3に袋1をつり下げる手段が、つり下げ具に設けられた3個以上の鉤状部と袋の上端部に設けられた穴とからなる特許請求の範囲第(1)～(4)項の何れかに記載の昆虫捕獲

器。

- (6) 昆虫誘引物質保持体が昆虫誘引物質を担持または含浸した平板状体である特許請求の範囲第(1)～(5)項の何れかに記載の昆虫捕獲器。
- (7) 深い昆虫収容袋1と、該袋の上部に位置し、該袋に接して該袋を開口状態に保持し、その開口に対してほぼ垂直となる平面を有し且つつり下げることのできる袋保持つり下げ具3と、該袋保持つり下げ具に取り付けることのできる昆虫誘引物質保持体4とを有することを特徴とする昆虫捕獲器。
- (8) 上記袋1がその上半分に首部5を有するものである特許請求の範囲第(7)項記載の昆虫捕獲器。
- (9) 上記袋1がその底部に排水用小穴6を有するものである特許請求の範囲第(7)または(8)項記載の昆虫捕獲器。
- (10) つり下げ具3が2枚の平板で断面十字形に構成されている特許請求の範囲第(7)～(9)項の何れかに記載の昆虫捕獲器。
- (11) つり下げ具3に袋1をつり下げる手段が、つ

り下げ具に設けられた3個以上の鉤状部と袋の上端部に設けられた穴とからなる特許請求の範囲第(7)～(10)項の何れかに記載の昆虫捕獲器。

(12) つり下げ具3への昆虫誘引物質保持体4の取り付けが、つり下げ具に設けられた切り欠きに該保持体の一部をはめ込むことによつて行なわれる特許請求の範囲第(7)～(10)項の何れかに記載の昆虫捕獲器。

(13) つり下げ具3への昆虫誘引物質保持体4の取り付けが接着剤または両面接着テープによつて行なわれる特許請求の範囲第(7)～(10)項の何れかに記載の昆虫捕獲器。

3

の昆虫が誘引されてきても捕獲でき、比較的少ない取換で多数の昆虫を捕獲でき、後始末にも問題のない昆虫捕獲器を提供することにある。

本発明の昆虫捕獲器を以下に図面と関連させて説明する。

第1図に示すように、本発明の第一形式の昆虫捕獲器は深い昆虫収容袋1と、該袋の上方部に位置し、該袋に接して該袋を開口状態に保持し、その開口に対してほぼ垂直となる平面を有し且つ(例えばひも2により)つり下げることのできる袋保持つり下げ具3と、該袋保持つり下げ具に取り付けることができる昆虫誘引物質保持体4とを有することを特徴とする。

第4図に示すように、本発明の第二形式の昆虫捕獲器は深い昆虫収容袋1と、該袋の上方部に位置し、該袋に接して該袋を開口状態に保持し且つつり下げひも2を取り付けることのできる袋保持つり下げ具3と、該つり下げひもにつり下げることのできる昆虫誘引物質保持体4とを有することを特徴とする。

5

3. 発明の詳細な説明

本発明は昆虫捕獲器に関し、特に害虫の発生予察及び防除に有用な昆虫捕獲器に関する。

従来、害虫の発生予察及び防除として、性誘引物質(性フェロモン)、集合フェロモン、食物誘引物質等の害虫誘引物質を用いて害虫を誘引し、この誘引した害虫を粘着板等に付着させて殺すかあるいは容器に入れた水または薬液中で溺死させるか、または殺虫剤と害虫誘引物質とを一括に保持体にしみ込ませ、誘引、接触させて殺すか等の方法が用いられている。粘着板等を用いる場合には粘着表面積に応じた数の害虫しか捕殺できず、また粘着板等の取換や後始末が面倒であるという欠点がある。水または薬液を用いる場合には後始末が面倒であるだけでなく、不衛生であるという欠点がある。殺虫剤含浸保持体を用いる場合には該保持体の取換、後始末は殺虫成分を含むため慎重に行なわなければならないという欠点がある。

本発明の目的は上記の如き欠点のない、即ち粘着板、水、薬液、殺虫剤等を用いず、一度に多数

4

本発明の昆虫捕獲器における袋1はその上半部に首部5等のような通路の狭くなっている部分を有することが好ましい。なぜなら通路が狭くなっていることにより、例えば首部を有することにより一旦袋内に落下した昆虫は袋から脱出できなくなるからである。

本発明の昆虫捕獲器は屋外で長期間使用されるので、雨が降つた際にも袋内に水が溜ることがないように袋の底部に排水用小穴6を設けるか、あるいは底部を網状にすることが好ましい。

上記の袋としてはいかなる材質から作つたものも使用できるが、捕獲昆虫がはい上がろうとしても滑べる点、耐水性、製造コスト等の点で合成樹脂フィルム製であることが好ましく、また網状部分は金属製あるいは合成樹脂製であることが好ましい。尚、袋を食い破るような昆虫を捕獲する場合には、食い破ることのないように、厚手のフィルムあるいは強力な材質を用いることが好ましい。

本発明の第一形式の昆虫捕獲器における袋保持つり下げ具3は上記の袋に接して該袋を開口状態

6

に保持でき、その開口に対してほぼ垂直となる平面を有し且つ下り下げることができる、例えばつり下げひも2を取り付けることのできるものであればいかなる形状でもよく、例えば第2図に示すような組立のための切り欠き7、袋をつり下げることができる鉤状部8、つり下げひも2を取り付けることができる穴9、及び昆虫誘引物質保持体4をはめ込むことができる切り欠き10を有する2枚の平板11及び12を断面十字形に組立ててもよく、あるいは第3図に示すような切り欠き7、鉤状部8、及び穴9を有する平板13と片14とを断面十字形に組立ててもよい。また、袋保持つり下げ具はいかなる材質からでも作り得るが、昆虫が滑りやすく、耐水性があり、製造コストが安い合成樹脂製であることが好ましい。その色については特に制限はないが、橙色乃至黄色が好ましい。

本発明の第二形式の昆虫捕獲器における袋保持つり下げ具3は深い昆虫収容袋に接して該袋を開口状態に保持でき且つつり下げひもを取り付けることができるものであればいかなる形状でもよく、

7

ピシクロ〔3,1,1〕ヘプト-2-エン-4-オール〕等、または食物誘引物質、例えばオイゲノール、グラニオール、2-フェニルエチルプロピオネート等単独でまたは2種以上の併用で含浸または収容している任意の保持体、例えば容器、フェルト、綿、連続気泡体等であり得る。

本発明の第一形式の昆虫捕獲器においては昆虫誘引物質保持体4は袋保持つり下げ具3に設けられた切り欠きに該保持体の一部をはめ込むことによつて、あるいは接着剤または両面接着テープを用いてつり下げ具3に取り付けることができる。

本発明の第二形式の昆虫捕獲器においては昆虫誘引物質保持体4はそのままつり下げひもにつり下げられていてもよく、あるいは昆虫誘引物質を担持、または含浸した平板状体としてつり下げられていてもよい。例えば昆虫誘引物質を容器、フェルト、綿、連続気泡体等に保持させ、これを第4図に示すように平板15に担持させてこの平板をつり下げることができる。

本発明の昆虫捕獲器はつり下げひも2によつて

例えば第5図に示すような、周囲に3個以上の鉤状部8を有する環状体であり得る。またその材質はいかなるものでもよいが、プラスチックや針金等で作ることが好ましい。

袋保持つり下げ具3への袋1のつり下げは袋保持つり下げ具3に設けられた3個以上の鉤状部8と袋の上端部に設けられた対応する3個以上の穴とによつて行なうのが好都合である。

本発明の昆虫捕獲器における昆虫誘引物質保持体4は性誘引物質(性フェロモン)、例えば(Z)、(E)-9,11-テトラデカジエン-1-オールアセテート;(Z),(E)-9,12-テトラデカジエン-1-オールアセテート;(Z)-9-テトラデカン-1-オールアセテート;(Z)-11-テトラデカン-1-オール等;集合フェロモン、例えばイブセノール〔(-)-2-メチル-6-メチレン-7-オクタン-4-オール〕;イブシジエノール〔(t)-2-メチル-6-メチレン-2,7-オクタジエン-4-オール〕;(E)ペルペノール〔(E)-(t)-2,6,6-トリメチル

8

樹木の枝、スタンド等に取り付けられ、昆虫誘引物質によつて昆虫を誘引し、そしてその誘引された昆虫は袋保持つり下げ具3の、袋の開口に対してほぼ垂直な平面に衝突して、あるいは誘引物質保持体4付近を飛び回つた後につり下げ具や、誘引物質保持体、あるいはそれを保持している平板に止まろうとする際に滑つて袋1内に落下する。この落下した昆虫は袋が深いために、また好ましい態様においては首部が設けられているために、袋から脱出できず、死に致る。死亡した昆虫のためつた袋は袋保持つり下げ具3から外し、袋の口を縛つて処理をする。

本発明の昆虫捕獲器は上記した構成であるので前記した目的を達成することができる。

次に本発明の実施例を示す。

実施例1

第1図に示す形状の本発明の昆虫捕獲器を使用し、昆虫誘引物質としてオイゲノール、2-フェニルエチルプロピオネート及び(R,Z)-5-(1-デセニル)シヒドロ-2(3H)-フラ

ノンを用地、ゴルフ場周辺の木に6月初めに設置し、1ヶ月後、2ヶ月後の昆虫捕獲数を種類別に調査した。その結果を第1表に示す。

第1表

種類名	捕獲数	設置後1ヶ月間	設置後1ヶ月～2ヶ月間
マメコガネ	21,352	6,143	
ドウガネブイブイ	28	25	
アカビロードコガネ	95	43	
セマダラコガネ	107	89	
シラホシハナムグリ	20	13	
コアオハナムグリ	26	32	
ヒメコガネ	15	21	

実施例2

第4図に示す形式の本発明の昆虫捕獲器を使用し、昆虫誘引物質としてオイゲノール及び2-フェニルエチルプロピオネートを用い、花卉園に6

1 1

の透視図、第5図は第4図に示す昆虫捕獲器で用いているつり下げ具及びつり下げひもを示す透視図である。

図中、1は深い昆虫収容袋、2はつり下げひも、3は袋保持つり下げ具、4は昆虫誘引物質保持体、5は首部、6は排水用小穴、7は組立のための切り欠き、8は鉤状部、9はつり下げひも取り付け用穴、10は昆虫誘引物質保持体をはめ込むための切り欠き、11～13は平板、14は片、15は平板である。

1 3

月初めに設置し、設置1ヶ月後、2ヶ月後の昆虫捕獲数を種類別に調査した。その結果を第2表に示す。

第2表

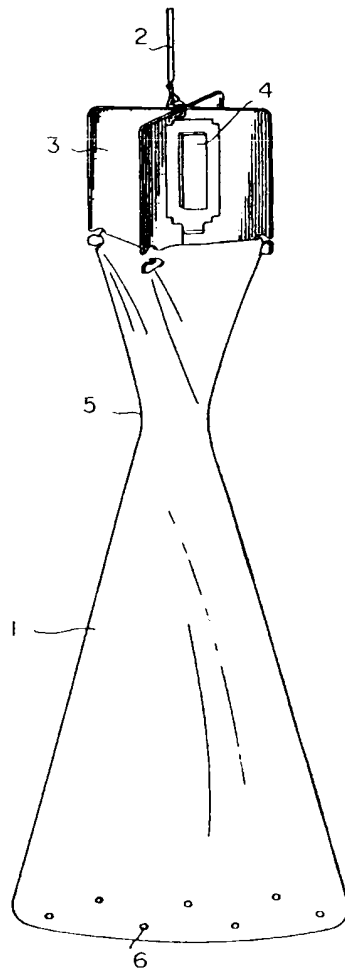
種類名	捕獲数	設置後1ヶ月間	設置後1ヶ月～2ヶ月間
マメコガネ	5,232	2,770	
アカビロードコガネ	29	27	
ドウガネブイブイ	18	12	
セマダラコガネ	23	19	
コアオハナムグリ	35	21	
シラホシハナムグリ	37	28	
ミツバチ	9	5	

4. 図面の簡単な説明

第1図は本発明の昆虫捕獲器の透視図、第2図は第1図の昆虫捕獲器のつり下げ具部分の組立前の状態を示す図、第3図は他の形式の第2図と同様の図、第4図は本発明のもう一つの昆虫捕獲器

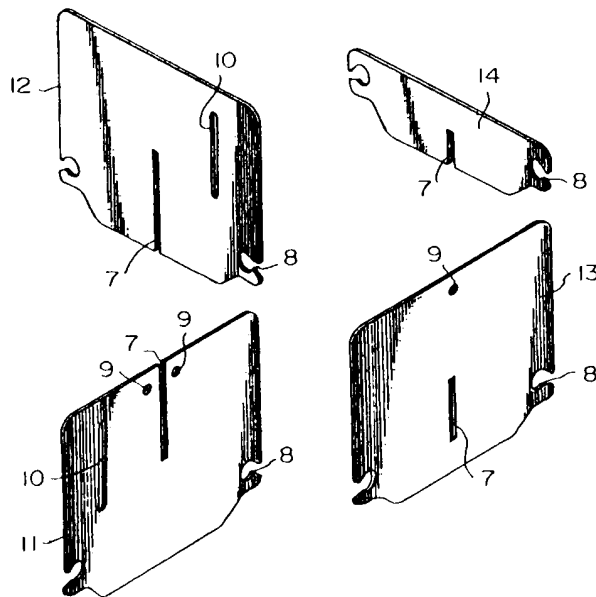
1 2

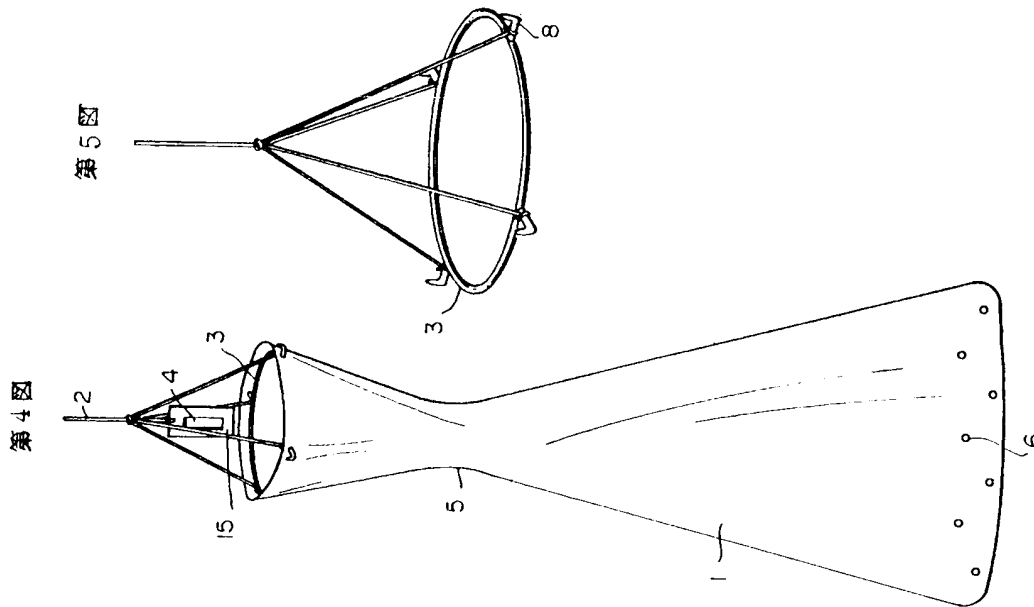
第1圖



第2圖

第3圖





手 続 補 正 書

昭和 年 56.10.22 日

特許庁長官 島田 春 樹

1. 事件の表示 昭和 56 年特許願 第 147157 号

2. 発明の名称 昆虫捕獲器

3. 補正をする者

事件との関係 出願人

名称 カネ シヨウ 兼 商 株 式 会 社

4. 代 理 人

住 所 東京都千代田区丸の内3丁目3番1号(電話 代表 211-8741番)

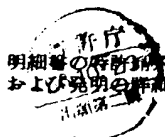
氏 名 (5995) 井 理 士 中 村 稔



5. 補正命令の日付 自 発

6.

7. 補正の対象 明細書の特許請求の範囲の欄
および発明の詳細な説明の欄



8. 補正の内容

- (1) 特許請求の範囲を別紙記載の通り補正する。
- (2) 明細書の下記各所を下記のように補正する：

頁	行	補正前	補正後
4	4	防除	防除法
4	5	食物	食餌
8	18	(t)	(+)
8	20	(t)	(+)
9	2	食物	食餌
9	4	等単独	等を単独

特許請求の範囲

- (1) 深い昆虫収容袋 1 と、該袋の上方部に位置し、該袋に接して該袋を開口状態に保持し且つつり下げ具 2 を取り付けることのできる袋保持つり下げ具 3 と、該つり下げ具 2 につり下げることのできる昆虫誘引物質保持体 4 とを有することを特徴とする昆虫捕獲器。
- (2) 上記袋 1 がその上半部に首部 5 を有するものである特許請求の範囲第(1)項記載の昆虫捕獲器。
- (3) 上記袋 1 がその底部に排水用小穴 6 を有するものである特許請求の範囲第(1)項または第(2)項記載の昆虫捕獲器。
- (4) 袋保持つり下げ具 3 が環状体である特許請求の範囲第(1)～(3)項の何れかに記載の昆虫捕獲器。
- (5) 袋保持つり下げ具 3 に袋 1 をつり下げる手段が、つり下げ具に設けられた 3 個以上の鉤状部と袋の上端部に設けられた穴とからなる特許請求の範囲第(1)～(4)項の何れかに記載の昆虫捕獲器。
- (6) 昆虫誘引物質保持体が昆虫誘引物質を担持ま

3

範囲第(7)～(11)項の何れかに記載の昆虫捕獲器。

- 02 つり下げ具 3 への昆虫誘引物質保持体 4 の取り付けが、つり下げ具に設けられた切り欠きにて該保持体の一部をはめ込むことによつて行なわれる特許請求の範囲第(7)～(11)項の何れかに記載の昆虫捕獲器。
- 03 つり下げ具 3 への昆虫誘引物質保持体 4 の取り付けが接着剤または両面接着テープによつて行なわれる特許請求の範囲第(7)～(11)項の何れかに記載の昆虫捕獲器。

5

たは含設した平面状体である特許請求の範囲第(1)～(5)項の何れかに記載の昆虫捕獲器。

- (7) 深い昆虫収容袋 1 と、該袋の上方部に位置し、該袋に接して該袋を開口状態に保持し、その開口に対してほぼ垂直となる平面を有し且つつり下げることのできる袋保持つり下げ具 3 と、該袋保持つり下げ具 3 に取り付けることのできる昆虫誘引物質保持体 4 とを有することを特徴とする昆虫捕獲器。
- (8) 上記袋 1 がその上半部に首部 5 を有するものである特許請求の範囲第(7)項記載の昆虫捕獲器。
- (9) 上記袋 1 がその底部に排水用小穴 6 を有するものである特許請求の範囲第(7)または(8)項記載の昆虫捕獲器。
- 04 つり下げ具 3 が 2 枚の平板で断面十字形に構成されている特許請求の範囲第(7)～(9)項の何れかに記載の昆虫捕獲器。
- 05 つり下げ具 3 に袋 1 をつり下げる手段が、つり下げ具に設けられた 3 個以上の鉤状部と袋の上端部に設けられた穴とからなる特許請求の範

4